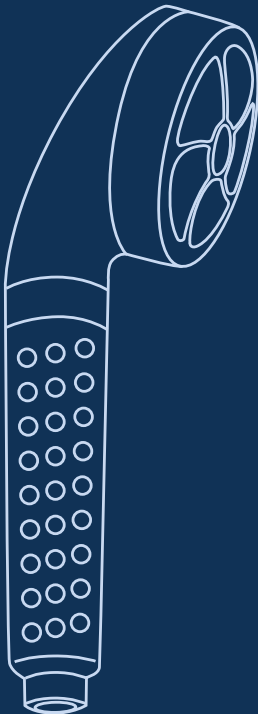




öko **Duschkopf**

Gebrauchsanleitung



MAUNAWAI® ÖKO-DUSCHKOPF

*Duschen mit belebtem Wasser
für einen frischen und gesunden Tag!*

Der MAUNAWAI® Duschkopf ist ideal für sensible Haut. Durch die Keramiken werden Keime und Bakterien im Leitungswasser entfernt, sowie Chlor und andere Allergene.

Die Mineralisierung und Belegung des Wassers hilft bei trockener Haut und unterstützt die Zellregenerierung. Die kleinen Öffnungen sorgen für einen weichen und angenehmen Wasserstrahl.

EIGENSCHAFTEN UND VORTEILE

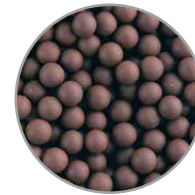
- Wirkt antibakteriell
- Belebt mit verschiedenen PI-Keramiken
- Entfernt Schwebstoffe
- Entfernt Chlor, Tenside und andere Allergene
- Gibt sauberes und weiches Wasser
- Umweltfreundlich, spart Wasser (ca 25%)
- Passt zu jeder gängigen Duschleitung, Internationaler Standard: G1/2* 14
- Sehr einfach zu montieren
- Auch für den Urlaub einfach mitzunehmen
- Ideal für Kinder und auch für Allergiker
- NSF und ISO9001 zertifiziert



BIOCERA-Keramiken

Durch die Verwendung verschiedener BIOCERA-Keramiken wird

- die Oberflächenspannung verbessert
- der pH-Wert erhöht
- das Wasser durch Infrarotwellen aktiviert
- der Sauerstoffgehalt erhöht
- das Chlor gebunden
- das Wassercluster verkleinert



*PI-, Turmalin
Keramiken*



*Anionen
Antioxidanskeramiken*

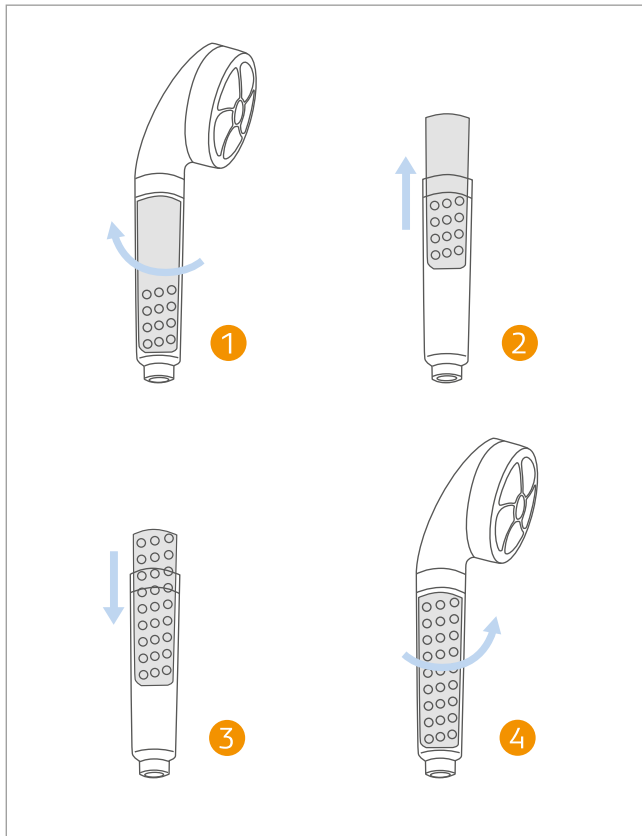
Alle Keramikkugeln haben ein spezielles Herstellungsverfahren durchlaufen, bei dem die Keramiken auf traditionelle Weise gebrannt werden.

LIEFERUMFANG

Duschkopf, Duschkopfgriff mit Filterpatrone

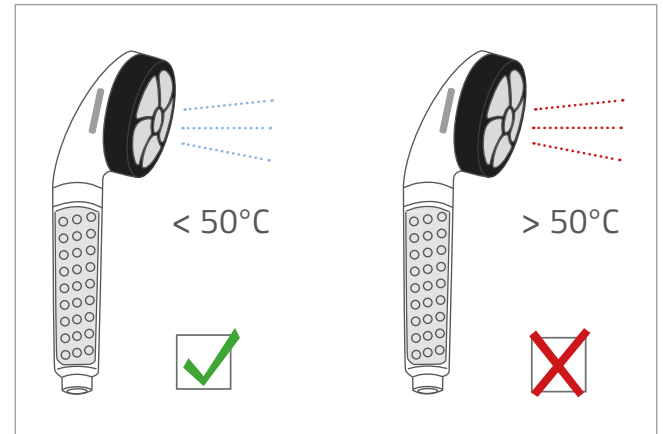
FILTEREINBAU UND WECHSEL

- 1 Schrauben Sie den Duschkopf gegen den Uhrzeigersinn, um ihn vom Griff zu trennen.
- 2 *Nur beim Filterwechsel:* Entfernen Sie den vorhandenen Filter.
- 3 Setzen Sie den neuen Filter ein.
- 4 Setzen Sie Duschkopf und Griff wieder zusammen.

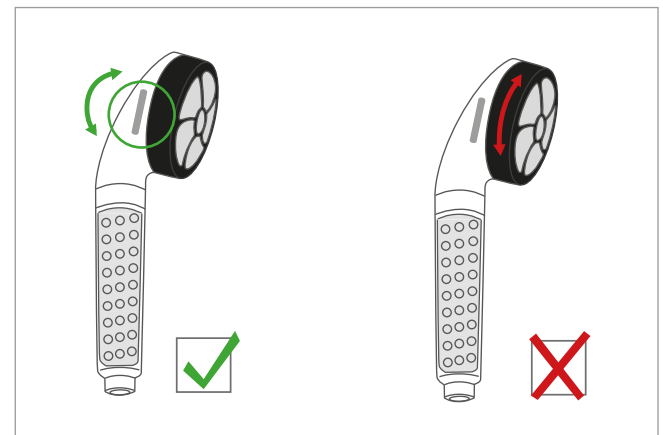


HINWEISE ZUM GEBRAUCH

1. Setzen Sie den Duschkopf nicht extrem heißen Wassertemperaturen aus.



2. Bitte nutzen Sie zur Veränderung des Wasserstrahls den Knopf am Duschkopf. Drehen Sie **nicht** den schwarzen Bereich des Duschkopfs.

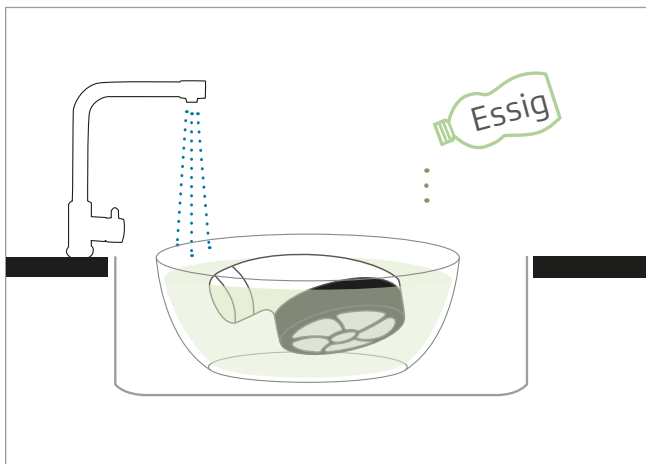


3. Produkte, mit Schäden, die durch den Kunden verursacht wurden, können nicht ersetzt werden.

PFLEGEHINWEIS

Der Duschkopf enthärtet ihr Wasser nicht, daher ist eine regelmäßige Entkalkung ratsam.

Zur Entkalkung legen Sie den Duschkopf (den Griff vorher abschrauben) für 20 Minuten in eine Schüssel mit Essigwasser.



Anschließend schrauben Sie den Duschkopf wieder auf den Griff. Siehe hierzu „Filtereinbau und Wechsel“ Punkt 4.

FILTERWECHSEL

Die Filterpatrone des Duschkopfes sollte nach ca. 6 Monaten bei einer 4 Personen-Standard-Nutzung gewechselt werden.

GARANTIE

Zwei Jahre auf alle Teile des Systems.

Die Filtermodule haben eine eingeschränkte Garantiezeit von 30 Tagen.

Die Garantie wird nur mit gültigem Kaufbeleg gewährt.

HAFTUNG

Green d'Or GmbH spricht sich von der Haftung, insbesondere von Dingen, die nicht dem MAUNAWAI® Wassersystem angehören, los.

Bei unsachgemäßem Gebrauch oder Verwendung entfällt jegliche Garantie oder Gewährleistungsanspruch.

MAUNAWAI
mein Wasser

Kennen Sie schon?

MAUNAWAI® **Bio-Waschball**

➤ *Waschen ohne Waschmittel*



*Frei von Chemie
und Allergenen*

*Recycelter
Kunststoff*

Umweltfreundlich

+ *Spart Wasser, Strom, Zeit und Geld!
Frei von Chemie und Allergenen!*

Sie haben Fragen zum Öko-Duschkopf
oder anderen MAUNAWAI® Produkten?

Schreiben Sie uns doch eine
E-Mail oder rufen Sie uns an.

Green d'Or GmbH
Adolf-Damaschke-Straße 69–70
D-14542 Werder (Havel)

ServiceLine: +49 3327 570 89 26

E-Mail: info@maunawai.com

B-DK-81-03-dt-00

www.maunawai.com